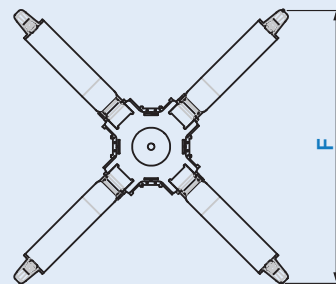
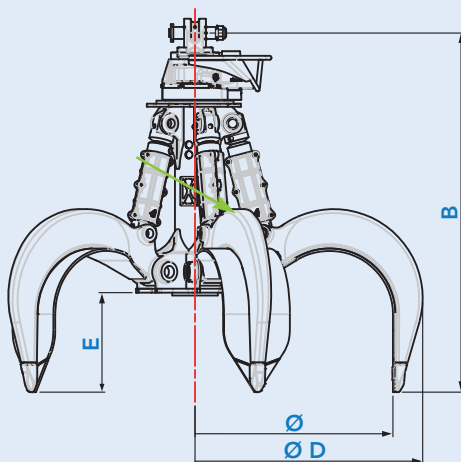
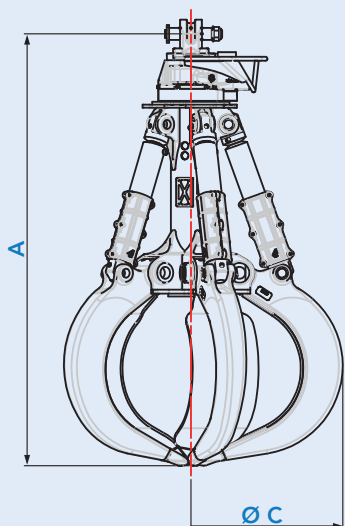
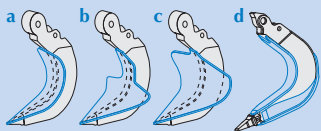


- 1 Кардан и серьга.
- 2 Свободное или гидравлическое вращение на 360°.
- 3 Корпус из прочной стали с высокими пределами текучести. Шланги внутри корпуса.
- 4 Кожухи защиты гидроцилиндров и усиленный корпус с ребрами жесткости по всей его высоте.
- 5 Оси подтверждены высокочастотной обработке.
- 6 3, 4 или 5 усиленных челюстей изготовленных из износостойкой и анти-абразивной стали.
- 7 Сменные и усиленные наконечники.

**Накладки:** в половину ширины (а)  
в половину высоты (b)  
в полное закрытие (c)

Скальная версия (d) :  
для GA452 и последующих  
моделей.



CE			Мин.	Макс.	Ø	A	B	ØC	ØD	E	F						
	т	лт	Кг*	Кг*	мм	мм	мм	мм	мм	мм	мм	бар	л/мин	бар	л/мин	т	
	G 951	9	360	700	855	1750	1620	1325	1342	1916	430	1430	320	45/95	320	7/10	11/15
	GA452	15	400	1260	1470	1800	2072	1770	1425	2090	456	1510	350	70/140	140	15/20	16/24
	GA452	15	600	1310	1570	2000	2183	1815	1534	2300	503	1660	350	70/140	140	15/20	
	GA550	20	800	1555	1895	2200	2440	2050	1620	2500	545	1865	350	95/190	140	15/20	24/31
	GA550	20	1000	1605	2050	2400	2550	2100	1780	2735	590	2030	350	95/190	140	15/20	
	G1851	25	780	2550	3055	2400	2630	2285	1770	2700	700	2080	350	145/285	140	20/25	
	G1851	25	1075	2950	3455	2800	2880	2410	1860	3140	830	2320	350	145/285	140	20/25	31/45
	G1851	25	1500	3040	3610	3000	2993	2470	1968	3340	879	2461	350	145/285	140	20/25	
	G7081	25	2200	3470	4190	3200	3100	2540	2270	3570	780	2650	350	240/480	140	20/25	46/70
	GA800	40 - 2х моторный	3800	6170	6480	3700	3614	3066	2830	3620	949		300	200/300	140	25/35	50/90

\*Вес без серьги для модели с 5 челюстями.